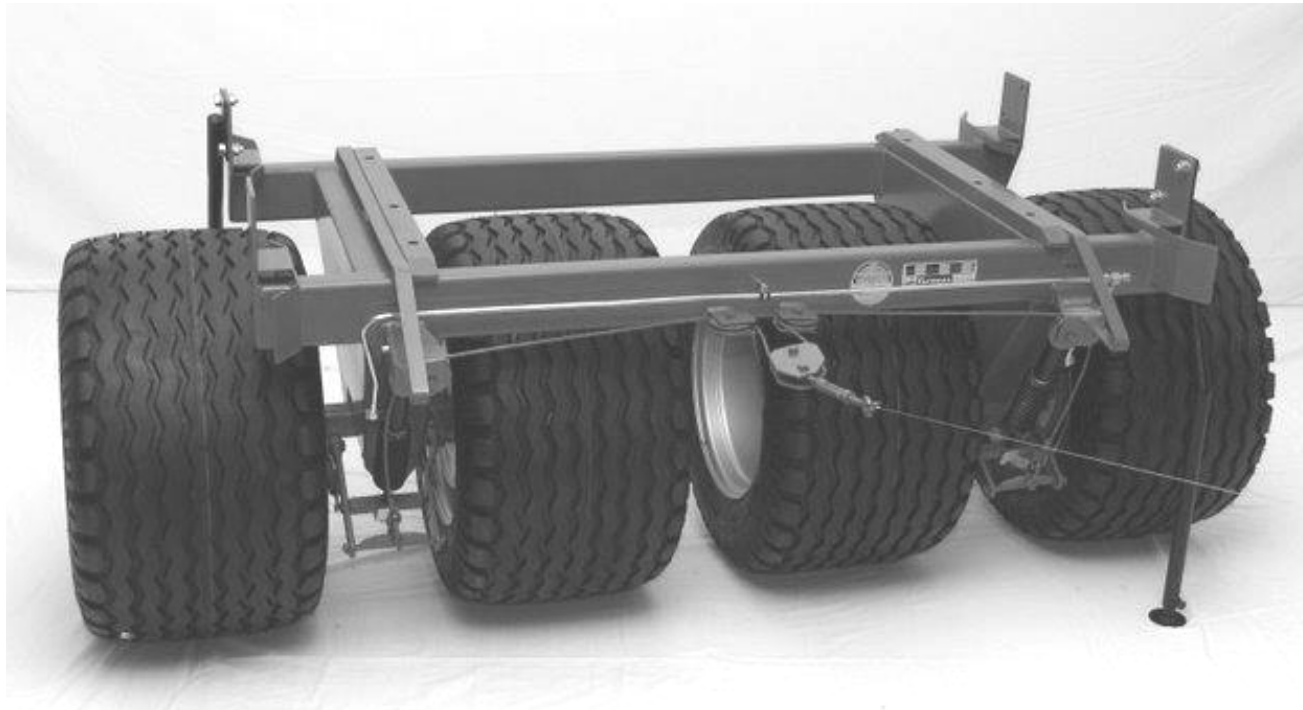
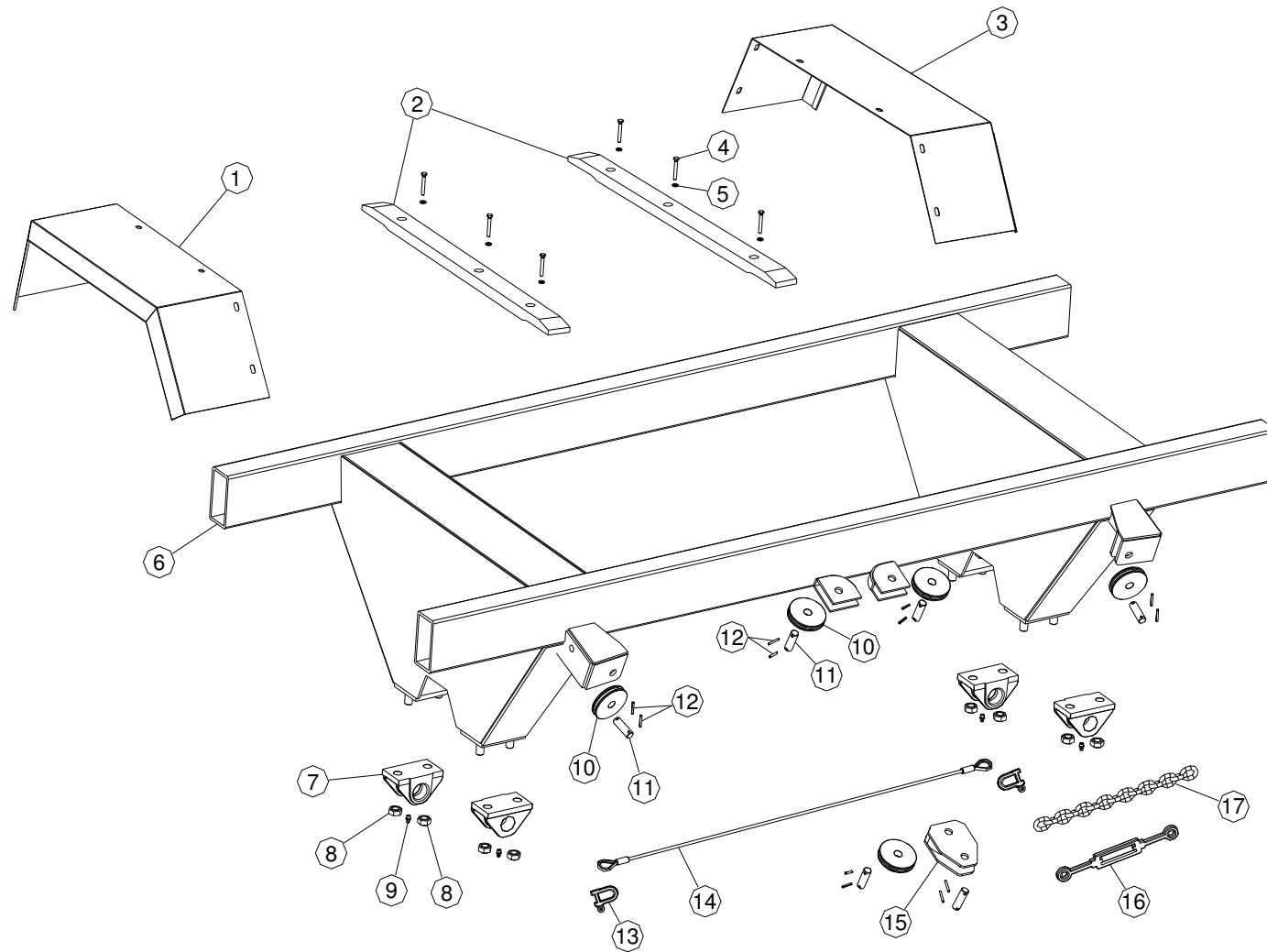


Ersatzteilliste Kurmann DPA 08/10S



Version 30.01.2016

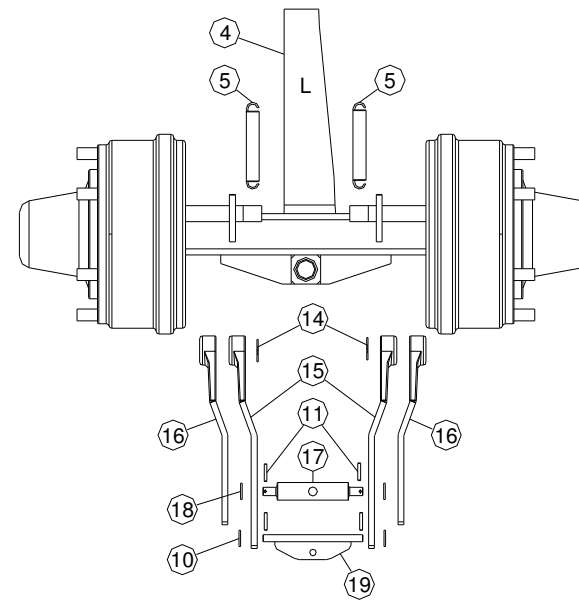
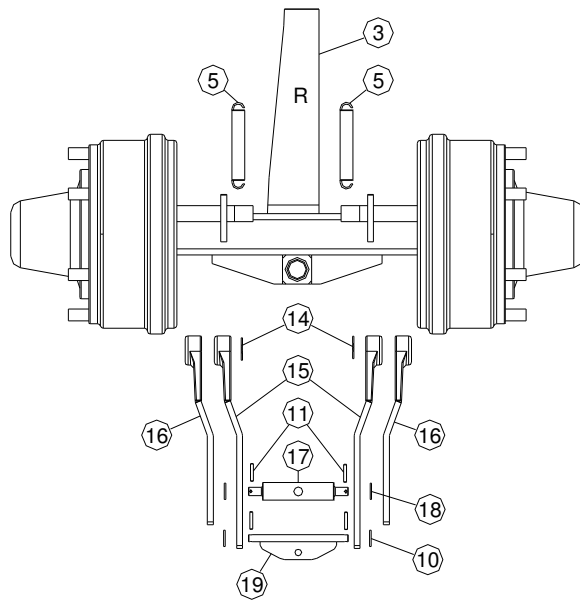
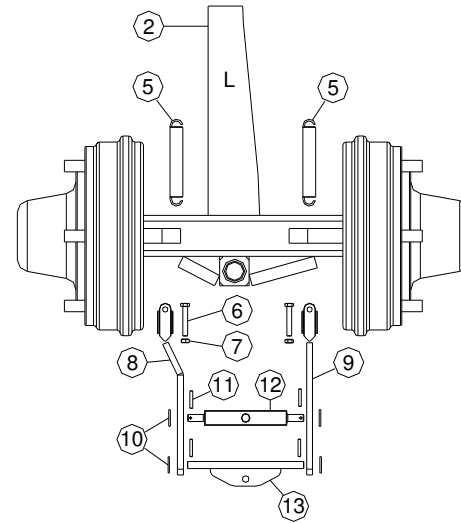
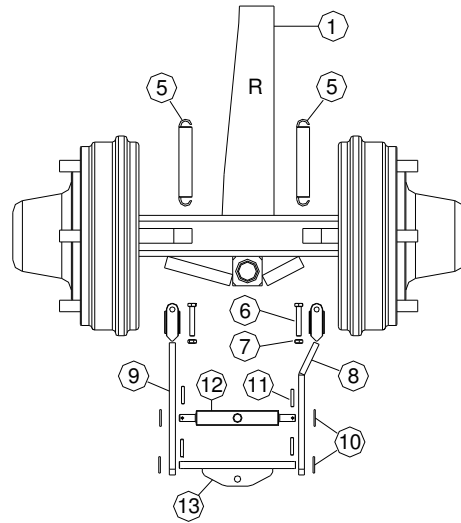
Grundrahmen



ET-Bild: Grundrahmen

Pos.	Teil-Nr	D-Bezeichnung	Sonstige Angaben	GB-Bezeichnung	F-Bezeichnung	Menge	Anmerkung
1		KOTSCHUTZ RECHTS		WING RIGHT	AILE A DROITE	1	Seriennummer angeben
2		HOLZLEISTE		WOOD LATH	LATTE EN BOIS	2	Seriennummer angeben
3		KOTSCHUTZ LINKS		WING LEFT	AILE A GAUCHE	1	Seriennummer angeben
4	K01.1745.0	BLECHSCHRAUBE 6.3X45		BOLT	VIS A TOLE	6	
5	K01.0647.0	U-SCHEIBE 6.4X16X1.6	DIN 125B	WASHER	RONDELLE	6	
6		GRUNDRAHMEN		FRAME	CADRE	1	Seriennummer angeben
7	K03.1743.0	LAGERBOCK		SUPOR	SUPOR	4	
8	K01.1744.0	SICHERUNGSMUTTER M16x1.5	DIN 985	LOCK NUT	ECROUS DE SECURITE	8	
9	K01.0259.0	SCHMIERNIPPEL M8x1		GREASE NIPPLE	GRAISSEUR	4	Selbstschneidend
10	K03.1745.0	BREMSSEILROLLE		ROLE	ROLE	5	
11	K03.1746.0	BOLZEN ZU BREMSSEILROLLE	D16X50	BOLT	BOLT	6	
12	K01.0652.0	SPANNSTIFT 4X26	DIN 1481	BUSHINGS	COUPILLE ELASTIQUE	12	
13	K02.0059.0	SCHÄCKEL		CONNECTION ELEMENT	LIEN	2	
14	K03.1747.0	HANDBREMSSEIL DPA4 D6X2600		ROPE	CORDE	1	
15	K03.1748.0	HALTER UMLENKROLLE		HOLDER	TITULAIRE	1	
16	K02.1749.0	SPANNSCHLOSS M12		CLAMP	CLAMP	1	
17	K02.1750.0	GLIEDERKETTE		CHAINE	CHAIN	1	

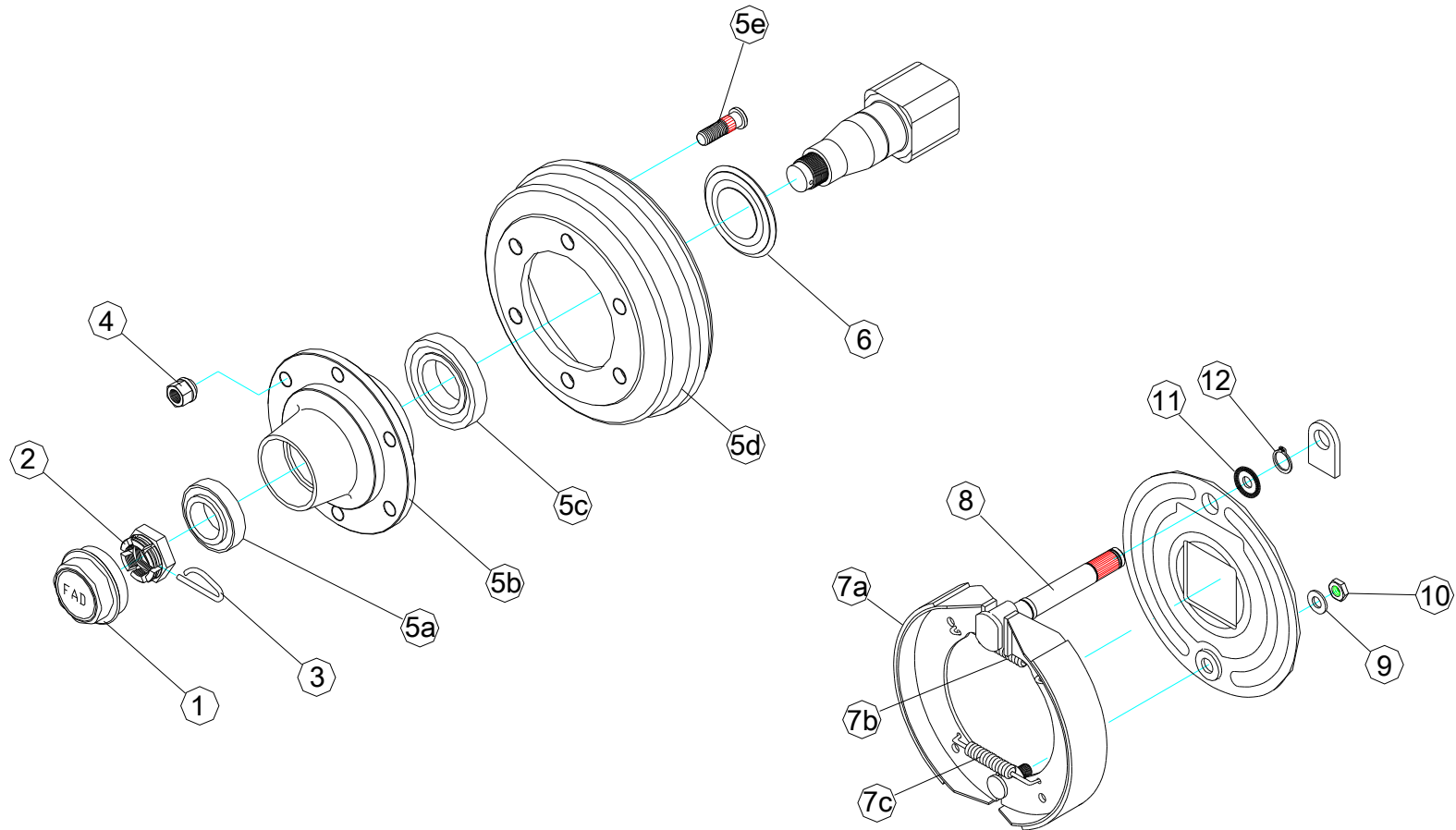
Achskörper



ET-Bild: Achskörper

Pos.	Teil-Nr	D-Bezeichnung	Sonstige Angaben	GB-Bezeichnung	F-Bezeichnung	Menge	Anmerkung
1	K03.1759.0	ACHSKÖRPER RE	300X60 70MM	AXLE	AXE	1	
2	K03.1760.0	ACHSKÖRPER LI	300X60 70MM	AXLE	AXE	1	
3	K03.1761.0	ACHSKÖRPER RE	300X90	AXLE	AXE	1	
4	K03.1762.0	ACHSKÖRPER LI	300X90	AXLE	AXE	1	
5	K03.1763.0	ZUGFEDER	D3.0X23X153	FEATHER	FEDER	4	
6	K01.1764.0	6-KT SCHRAUBE M8X50		HEXAGONAL BOLT	VIS À TÊTE HEX.	4	
7	K01.0105.0	SICH.-MUTTER M8		LOCK NUT M8	ECROUS DE SECURITÉ	4	
8	K03.1765.0	BREMSHEBEL GEBOGEN		LEVER	LEVIER	2	
9	K03.1766.0	BREMSHEBEL GERADE		LEVER	LEVIER	2	
10	K01.0662.0	U-SCHEIBE 13X24X2.5	DIN125A	WASHER	RONDELLE 13X24X2.5	8	
11	K01.0652.0	SPANNSTIFT 4X26		BUSHINGS	GOUPILLE ELASTIQUE	8	
12	K03.1767.0	BREMSWAAGE		SLACK	JEU	2	
13	K03.1768.0	BREMSWAGE HANDBREMSE		SLACK	JEU	2	
14	K01.1769.0	SEGERRING A32		SEGERRING	SEGERRING	4	
15	K03.1770.0	BREMSHEBEL LANG		LEVER	LEVIER	4	
16	K03.1771.0	BREMSHEBEL KURZ		LEVER	LEVIER	4	
17	K03.1772.0	BREMSWAAGE		SLACK	JEU	2	
18	K01.0210.0	U-SCHEIBE 15/28/2.5	DIN 125	WASHER	RONDELLE	4	
19	K03.1773.0	BREMSWAAGE HANDBREMSE		SLACK	JEU	2	

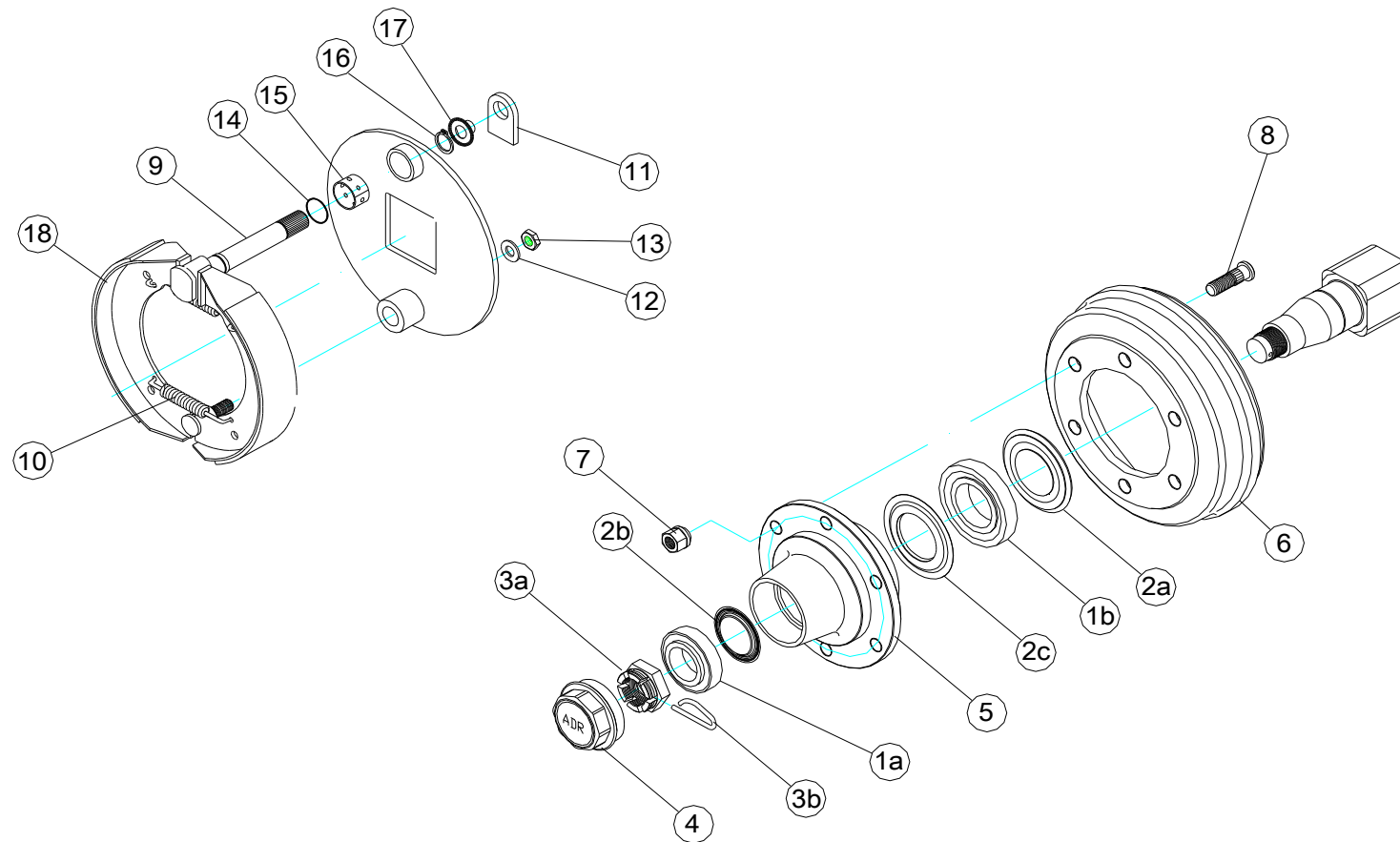
Achse mit Bremse 300x60 FAD 70mm



ET-Bild: Achse mit Bremse 300x60 FAD 70mm

Pos.	Teil-Nr	FAD	D-Bezeichnung	Sonstige Angaben	GB-Bezeichnung	F-Bezeichnung	Menge	Anmerkung
1	K02.1725.0	307F049	KAPPE		CAP	CAPUCHON	1	
2	K02.1726.0	328F012	KRONENMUTTER	M39X2	CROWN NUT	ECROU CORONNE	1	
3	K02.1727.0	344F053	SPLINTE		SPLIT	GOUILLE	1	
4	K02.0185.0	312F010	RADMUTTER	M18X1.5	NUT	ECROUS	6	
5a	K02.1728.0	311F035	AUSSENLAGER		OUTER BEARING	ROULEMENT	1	
5b	IM SET		NABE		HUB	MOYEU	1	SET
5c	K02.1730.0	311F125	INNENLAGER		INNER BEARING	ROULEMENT	1	K02.1729.0
5d	K02.1731.0	331F041	BREMSTROMMEL	300X60	DRUM	TAMBOUR	1	323094EX
5e	K02.1732.0	309F024	RADSCHRAUBE	M18X1.5	BOLT	BOULON	6	
6	K02.1733.0	324F003	ABDECKSCHEIBE		WASHER	RONDELLE	1	
7a	K02.1734.0	316A022C	BREMSBAKEN KIT	300X60	BRAKESHOES KIT	GARNITURES KIT	1	SET
7b	K02.1735.0	322F005	OBERE FEDER		UPPER SPRING	RESSORT SUPERIEURE	1	K02.1741.0
7c	K02.1736.0	322F006	UNTERE FEDER		LOWER SPRING	RESSORT INFERIEURE	1	316A022C
8	K02.1737.0	(301F202)	NOCKENWELLE	LINKS 130MM	CAM SHAFT	ARBRE A CAMES	1	
8	K02.1738.0	(301F203)	NOCKENWELLE	RECHTS 160MM	CAM SHAFT	ARBRE A CAMES	1	
9	K01.0570.0		SCHEIBE	17X30X1.6	WASHER	RONDELLE	1	
10	K01.1709.0		MUTTER	M16	NUT	ECROUS	1	
11	K02.1739.0	349F006	GUMMI BUCHSE		BUCHSE	BUCHSE	1	
12	K01.1740.0		SEEGERRING	A28	SEEGERRING	SEEGERRING	1	

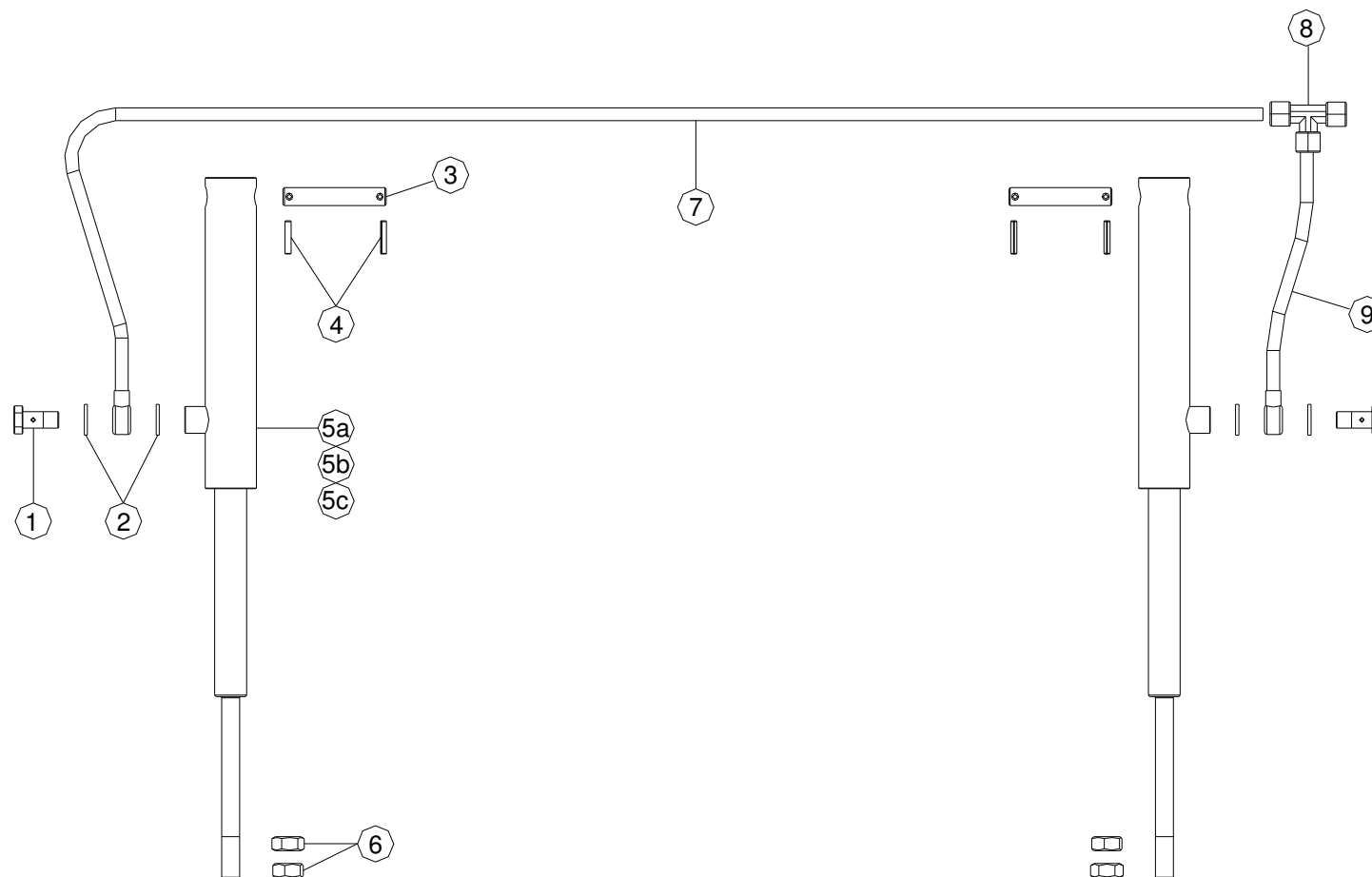
Achse mit Bremse 300x90 ADR



ET-Bild: Achse mit Bremse 300x90 ADR

Pos.	Teil-Nr	D-Bezeichnung	Sonstige Angaben	GB-Bezeichnung	F-Bezeichnung	Menge	Anmerkung
1a	K01.0495.0	LAGER	90X50/24.75	BEARING	ROULEMENT	1	SET
1b		LAGER	120X65/24.75	BEARING	ROULEMENT	1	
2a	K02.0494.0	DICHTUNGSSCHEIBE		SEALING DISC	BAGUE NILOS	1	SET
2b		DICHTUNGSSCHEIBE		SEALING DISC	BAGUE NILOS	1	
2c		DICHTUNGSSCHEIBE		SEALING DISC	BAGUE NILOS	1	
3a	K01.0493.01	MUTTER		SCREW NUT	ECROUS	1	SET
3b		SPLINTE		SPLIT PIN	GOUPILLE	1	
4	K02.0492.0	Deckel		COVER	COUVERTURE	1	
5	K02.0496.0	NABE		HUB	MOYEUX	1	
6	K02.0497.0	BREMSTROMMEL	300X90	DRUM	TAMBOUR	1	
7	K02.0014.0	RADMUTTERN	M18X1.5	WHEEL NUTS	ECROUS DE ROUE	6	
8	K02.0015.0	RADBOLZEN	M18X1.5	BOLT	BOULON	6	
9	K02.0017.0	NOCKENWELLE		CAMSHAFT	CAME DE COMANDE	1	
10	K02.0502.0	ZUGFEDER		SPRING	RESSORT	2	SET
11	K02.0023.0	BLECH		SHEET	TOLE	1	
12	K02.0626.0	SCHEIBE		WASHER	RONDELLE	1	SET
13		MUTTER		SCREW NUT	ECROUS	1	
14		O-Ring		O-Ring	O-RING	1	
15		BUECHSE		BUSH	BAGUE	1	
16		SICHERUNGSRING	D38	CIRCLIP	BAGUES D' ARRET	1	
17		GUMMIABDECKUNG		RUBBER COVER	COUVERTURE DE CAUTCHOUC	1	
18		BREMSE GESAMT		BRAKE	FREIN	1	

Hydraulische Bremse



ET-Bild: Hydraulische Bremse

Pos.	Teil-Nr	D-Bezeichnung	Sonstige Angaben	GB-Bezeichnung	F-Bezeichnung	Menge	Anmerkung
1	K02.1751.0	HOHLSCHRAUBE M14x1.5			VIS CREUSES	2	
2	K01.1752.0	KUPFERRING 14X20X1.5		COPPER RING	BAQUE DE CUIVRE	4	
3	K03.1753.0	BEFESTIGUNGSBOLZEN		BOLT	BOLT	2	
4	K01.0652.0	SPANNSTIFT		BUSHINGS	GOUPILLE ELASTIQUES	4	
5a	K02.1754.0	BREMSZYLINDER 32/16		BRAKE CYLINDERS	FREIN VERIENS	2	
5b	K02.1755.0	BREMSZYLINDER 32/20		BRAKE CYLINDERS	FREIN VERIENS	2	
5c	K02.1756.0	BREMSZYLINDER 32/25		BRAKE CYLINDERS	FREIN VERIENS	2	
6	K01.1709.0	SECHSKANNTMUTTER M16	DIN 934	ECROUS	SCREW NUT	4	
7	K03.1757.0	BREMSLEITUNG LANG		LINE	LINE	1	
8	K02.0216.0	T-VERSCHRAUBUNG 10L		EQUAL TEE	UNION TÉ	1	
9	K03.1758.0	BREMSLEITUNG KURZ		LINE	LINE	1	